

ひとつの言語、規格、ロジックで設計し、お客様向けにワンタッチで変換

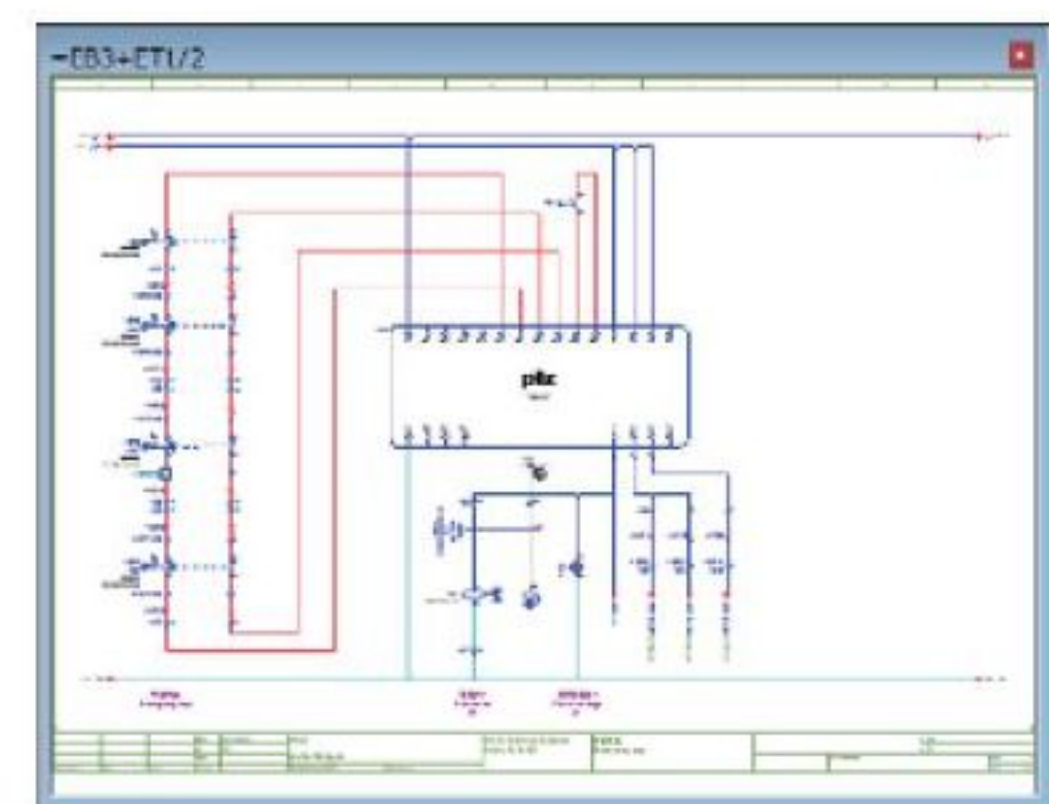
「Industrie4.0 への対応：設計のグローバル対応 One Design」

ひとつの言語、規格、ロジックで設計をしワンタッチ変換で仕向国ごとの言語、規格にあった図面を自動で生成。

今まで仕向国の数だけ図面を作成していたものを自動作成することで大幅な作成時間の短縮、コスト削減につながるソリューションです。

Master Design

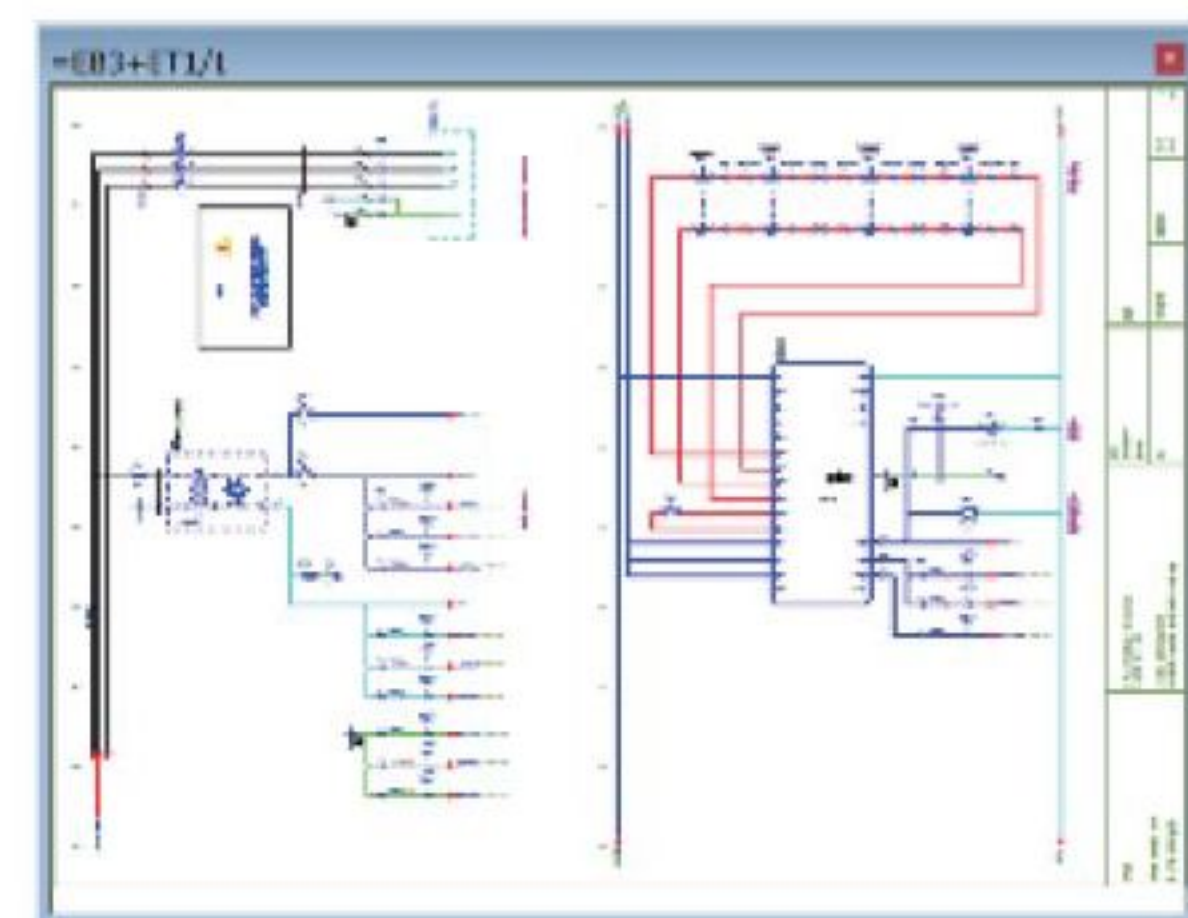
マスターデザイン



規格変更
IEC → NFPA

NFPA

NFPA 図面 (アメリカ)



言語翻訳

各国の言語での設計



EPLAN Software & Services 株式会社

Tel : 03-6273-7869

EPLAN は総合電気 CAD の専門メーカーで 30 年以上に渡りグローバルに EPLAN 製品を販売しており、45,000 社のお客様と 110,000 ライセンスの導入実績を持つ世界最大の統合電気 CAD メーカーです。

PROCESS CONSULTING

ENGINEERING SOFTWARE

IMPLEMENTATION

GLOBAL SUPPORT

FRIEDHELM LOH GROUP

copyright©2014 EPLAN Software & Services K.K. All rights reserved



せいぎよばんカフェ♪ Control Panel's Cafe

せいぎよばんカフェにも夏がきました。

もちろんアイスコーヒーも豆からドリップしてお淹れしております。

通常の倍の豆を使い 90℃～80℃のお湯でゆっくりドリップして熱いうちに氷を入れ一気に冷やします。

こうすることで香りがよくコクはあるのにスッキリとしたアイスコーヒーが出来るんです♪

お好みでミルクやガムシロップを入れても美味しいですが、最初の一口だけ何も入れないブラックで香りを楽しんでいただけたら嬉しいです。

三笠製作所の制御盤ショールームには美味しい

アイスコーヒーが飲める「せいぎよばんカフェ」があります。



今月のプレゼント

おすすめの
オリジナルブレンド
ドリップコーヒー



10名様にプレゼントします。今回のせいぎよばんカフェ通信に入っていた方は当然です！お手軽にカフェのコーヒーをお楽しみ下さい。

CHECK IT !!

制御盤世界カンファレンス開催情報

東京会場

開催日時

10月13日(火) 9:00～18:30

フクラシア品川クリスタルスクエア 2F ホール A

東京都港区港南 1-6-41

名古屋会場

開催日時

10月15日(木) 9:00～18:30

名古屋国際センター 別棟ホール

名古屋市中村区那古野一丁目 47 番 1 号

名古屋駅より徒歩 7 分

問い合わせ先 Tel:0587-91-3661

担当:宮川・栗田 E-mail:mikasa@mikasa-med.co.jp

その他のセミナー情報

別紙申込書にてご確認ください。

株式会社 三笠製作所 (制御盤ショールーム)

〒480-0104 愛知県丹羽郡扶桑町大字斎藤字宮添 166 番

☎ 0587-91-3661 FAX 0587-91-3662